

## Préparation Premium Table dessous chauffant 2 portes couissantes

REPÈRE # \_\_\_\_\_

MODELE # \_\_\_\_\_

NOM # \_\_\_\_\_

SIS # \_\_\_\_\_

AIA # \_\_\_\_\_



133092 (TC2000EN)

Table armoire chaude  
centrale portes couissantes  
sur 1 face, 1 étagère,  
2000mm

### Description courte

#### Repère No.

Plan de travail 15/10ème d'épaisseur, renforcé en sous-face, en acier inox AISI 304 avec bords tombés de 50mm, coins soudés. 2 portes couissantes.

Une étagère intermédiaire réglable en hauteur.

Piètement à section ronde en inox AISI 304, diamètre 50mm, réglables en hauteur (+0-50mm).

Système de circulation d'air chaud ventilé garantissant la régularité de la température ; l'air circule au-dessous de l'étagère et à travers le meuble. Thermostat à affichage digital pour ajuster la température interne (jusqu'à 75 ° C).

### Caractéristiques principales

- Modèle spécifique pour maintenir les plats au chaud.
- Idéal pour une position centrale dans la cuisine.
- Poignées inox pour plus d'hygiène et de fiabilité.
- Thermostat avec affichage numérique pour contrôler la température interne.
- Solidité, stabilité et fiabilité de la table testées avec précision

### Construction

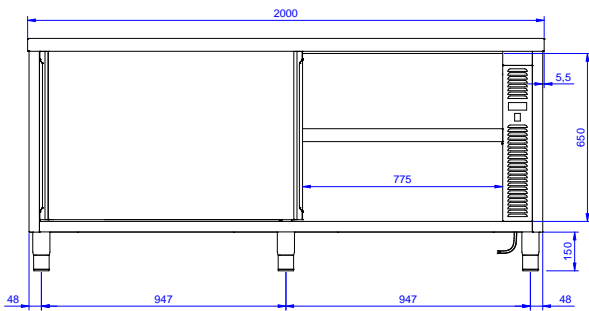
- La structure de base a un profil de 40 mm de hauteur en 8/10 d'épaisseur avec des bords relevés et barres d'armature. Elle est soudée aux pieds pour augmenter la rigidité.
- Structure interne soudée en inox pour assurer une robustesse et une stabilité optimales.
- Dessus en inox AISI 304, 10/10 d'épaisseur renforcé par des longerons en 15/10 en inox AISI 304. En version France code 133617 Dessus en 15/10 avec doublage hydraufuge.
- Étagère intermédiaire en inox avec angles rivetés et renfort transversal en inox.
- Dossier de 100 mm avec angle arrondi de 10 mm et 13 mm de profondeur, conçu pour une utilisation adossée à un mur
- Construction tout inox AISI 304
- Pieds inox AISI 304 150 mm de hauteur diamètre 54 mm ajustable -35/+25 mm.

### Accessoires en option

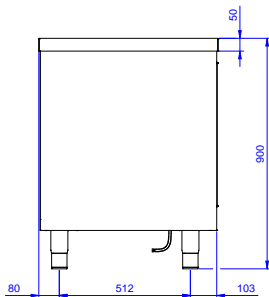
- Kit 4 roulettes (dont 2 avec frein) PNC 855299 □ diamètre 100 mm pour armoires ( H. totale avec roues= 860mm)

APPROBATION: \_\_\_\_\_

Avant

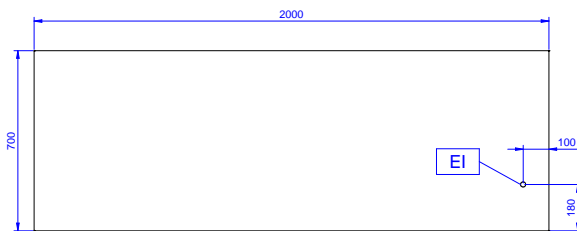


Côté



EI = Connexion électrique

Dessus



### Électrique

Voltage :

133092 (TC2000EN)

220-240 V/1N ph/50/60 Hz

Total Watts :

2.4 kW

### Informations générales

Largeur :

1830 mm

Profondeur :

645 mm

Hauteur :

610 mm

Température :

50-75 °C

Largeur extérieure

2000 mm

Profondeur extérieure

700 mm

Hauteur extérieure

900 mm

Nb et type de porte :

2 Coulissante

Epaisseur plan de travail

50 mm

Poids net :

75 kg